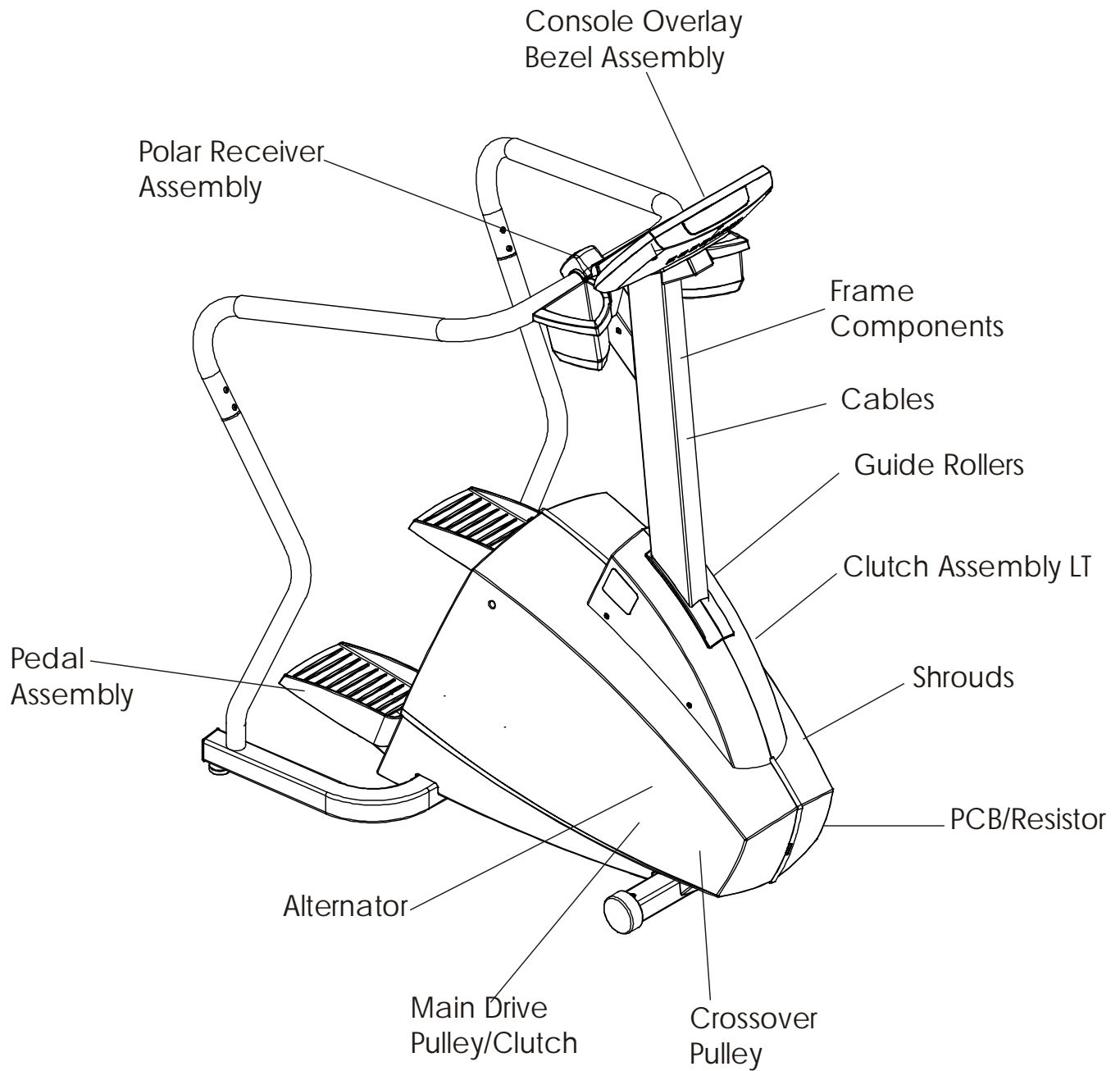


Stepper S9i – HSD10000

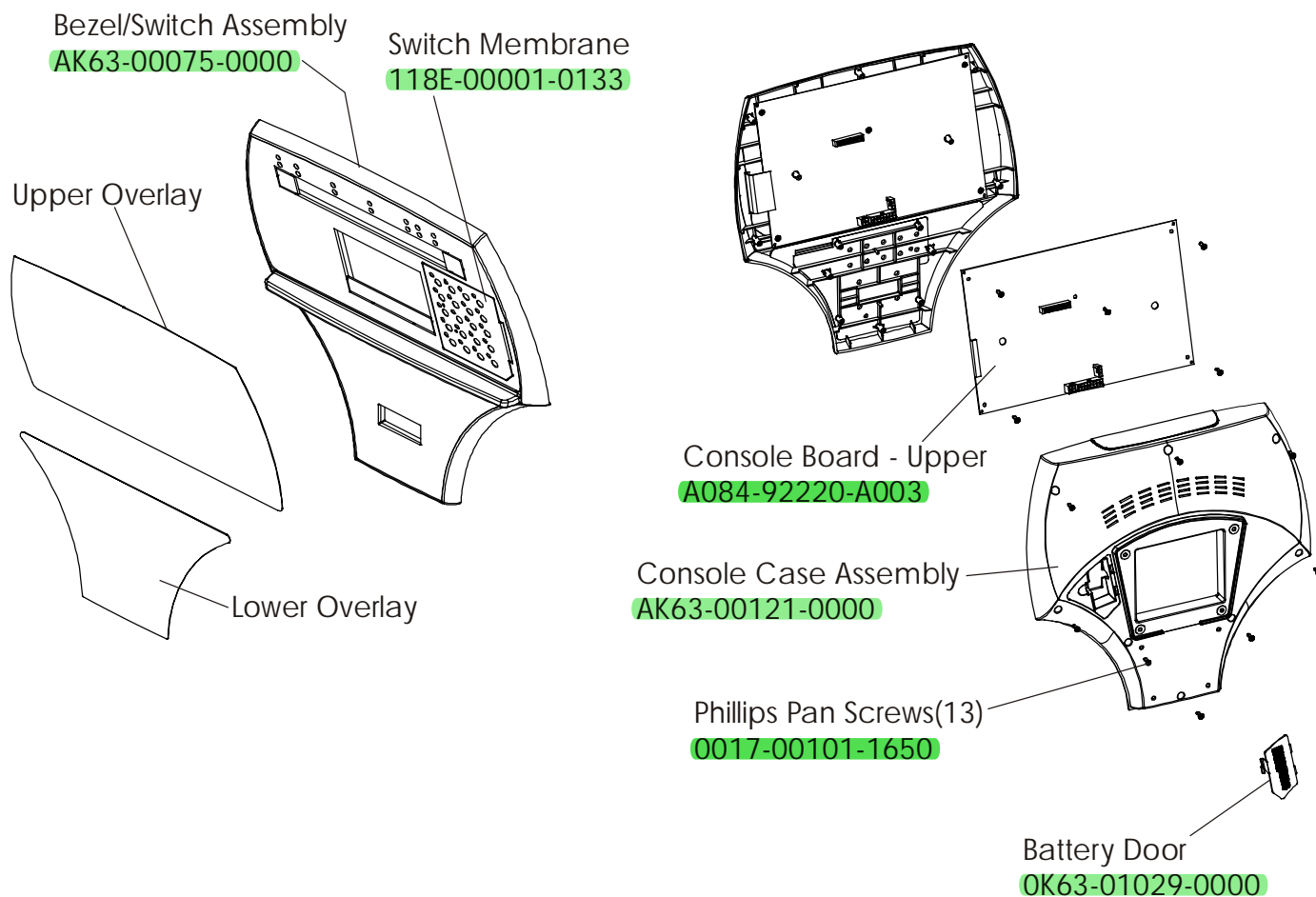
General Assembly



Operation Manual	M051-00K20-A317
Service Manual	M051-00K47-A013

Stepper S9i

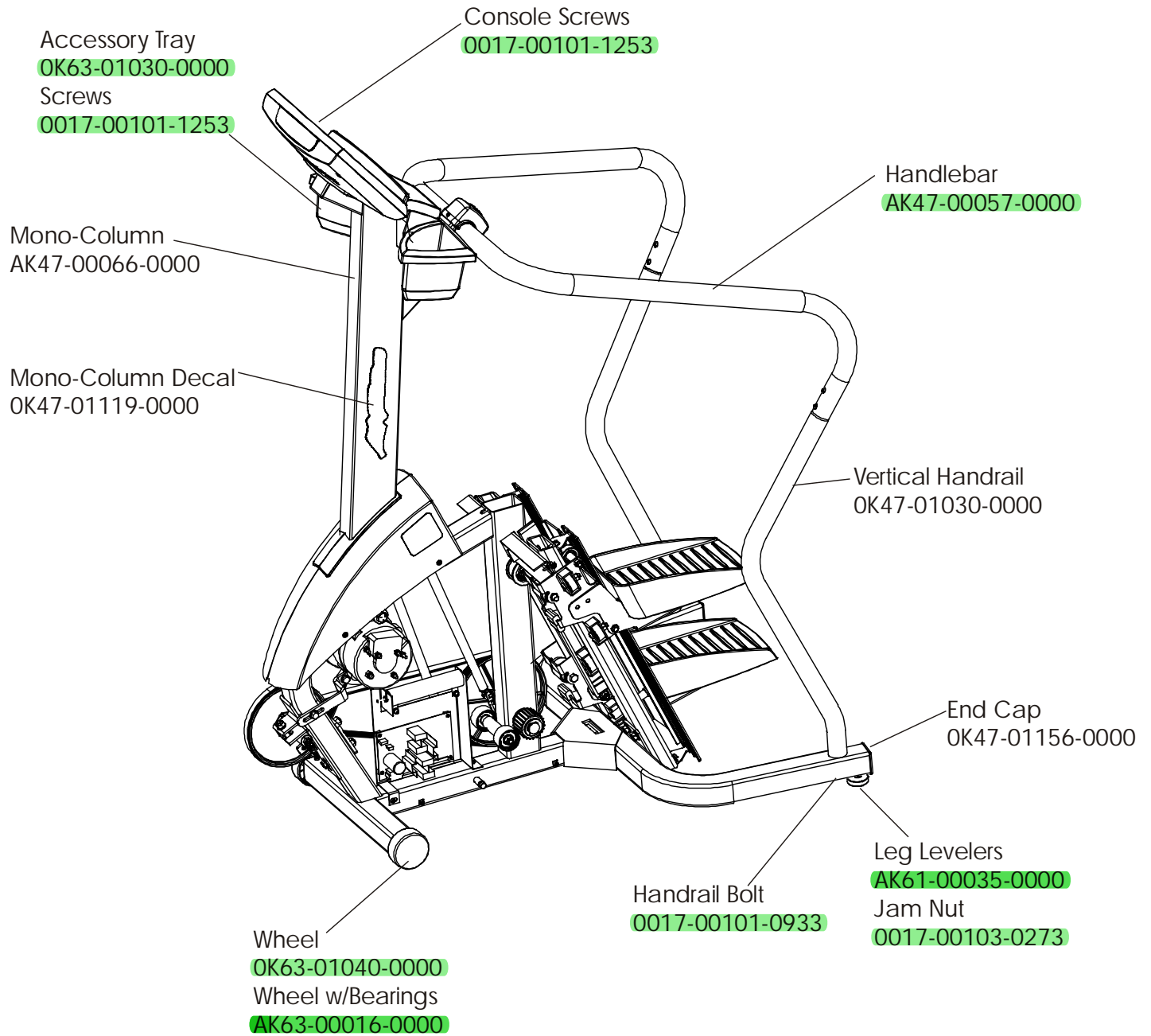
Console Overlay Bezel Assembly



Console Assembly	Overlay Bezel	Upper Overlay	Lower Overlay
AK47-00078-0001 Eng Met	AK47-00077-0001 Eng Met	OK47-01080-0001 Eng Met	OK47-01082-0001 Eng Met
AK47-00078-0003 Ger Met	AK47-00077-0003 Ger Met	OK47-01080-0003 Ger Met	OK47-01082-0003 Ger Met
AK47-00078-0004 Spn Met	AK47-00077-0004 Spn Met	OK47-01080-0004 Spn Met	OK47-01082-0004 Spn Met
AK47-00078-0006 Jap Met	AK47-00077-0006 Jap Met	OK47-01080-0006 Jap Met	OK47-01082-0006 Jap Met
AK47-00078-0007 Frn Met	AK47-00077-0007 Frn Met	OK47-01080-0007 Frn Met	OK47-01082-0007 Frn Met
AK47-00078-0008 Itl Met	AK47-00077-0008 Itl Met	OK47-01080-0008 Itl Met	OK47-01082-0008 Itl Met
AK47-00078-0009 Dut Met	AK47-00077-0009 Dut Met	OK47-01080-0009 Dut Met	OK47-01082-0009 Dut Met
AK47-00078-0010 Por Met	AK47-00077-0010 Por Met	OK47-01080-0010 Por Met	OK47-01082-0010 Por Met

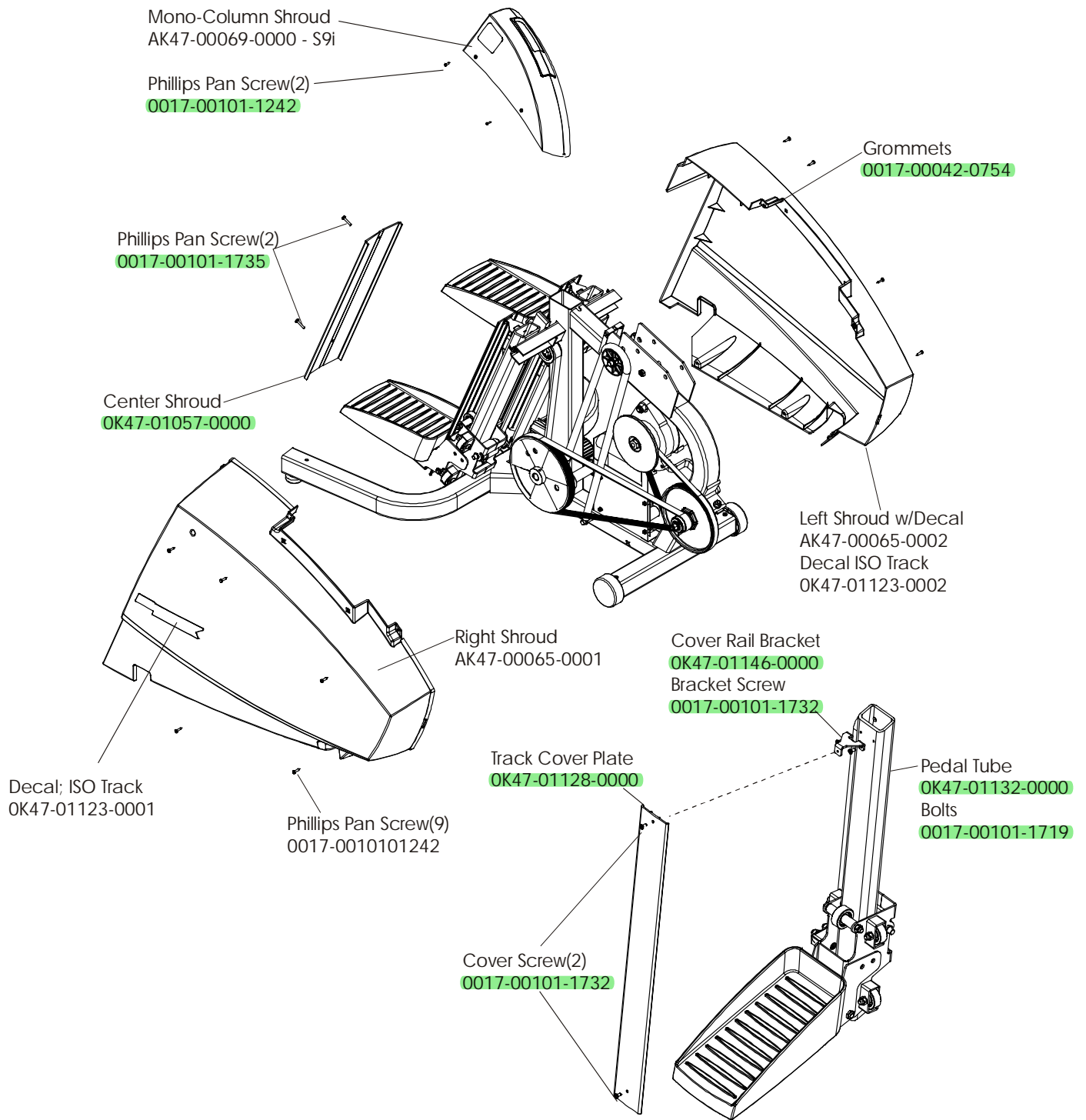
Stepper S9i

Frame Components

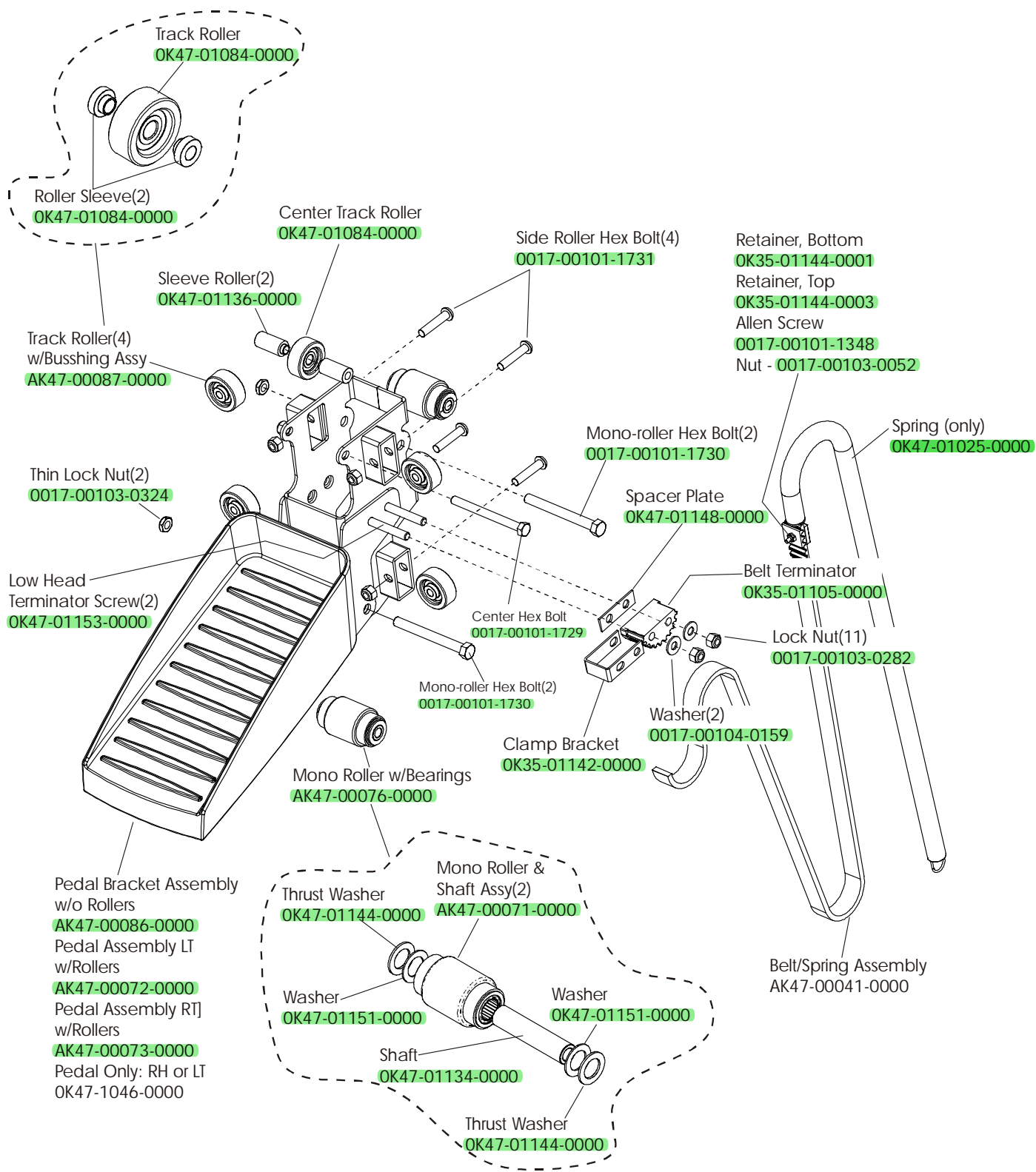


Stepper S9i

Shrouds

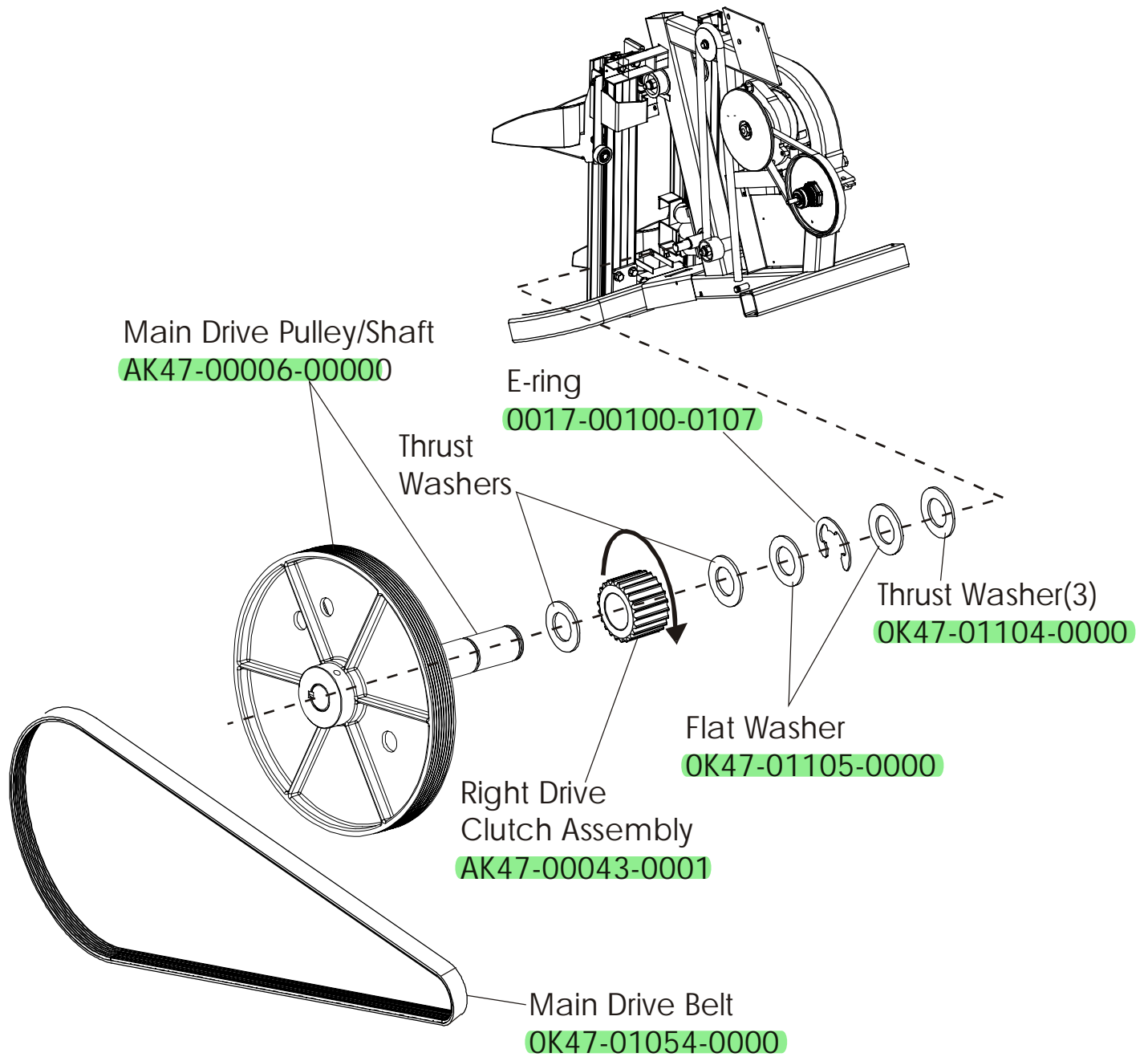


Stepper S9i Pedal Assembly

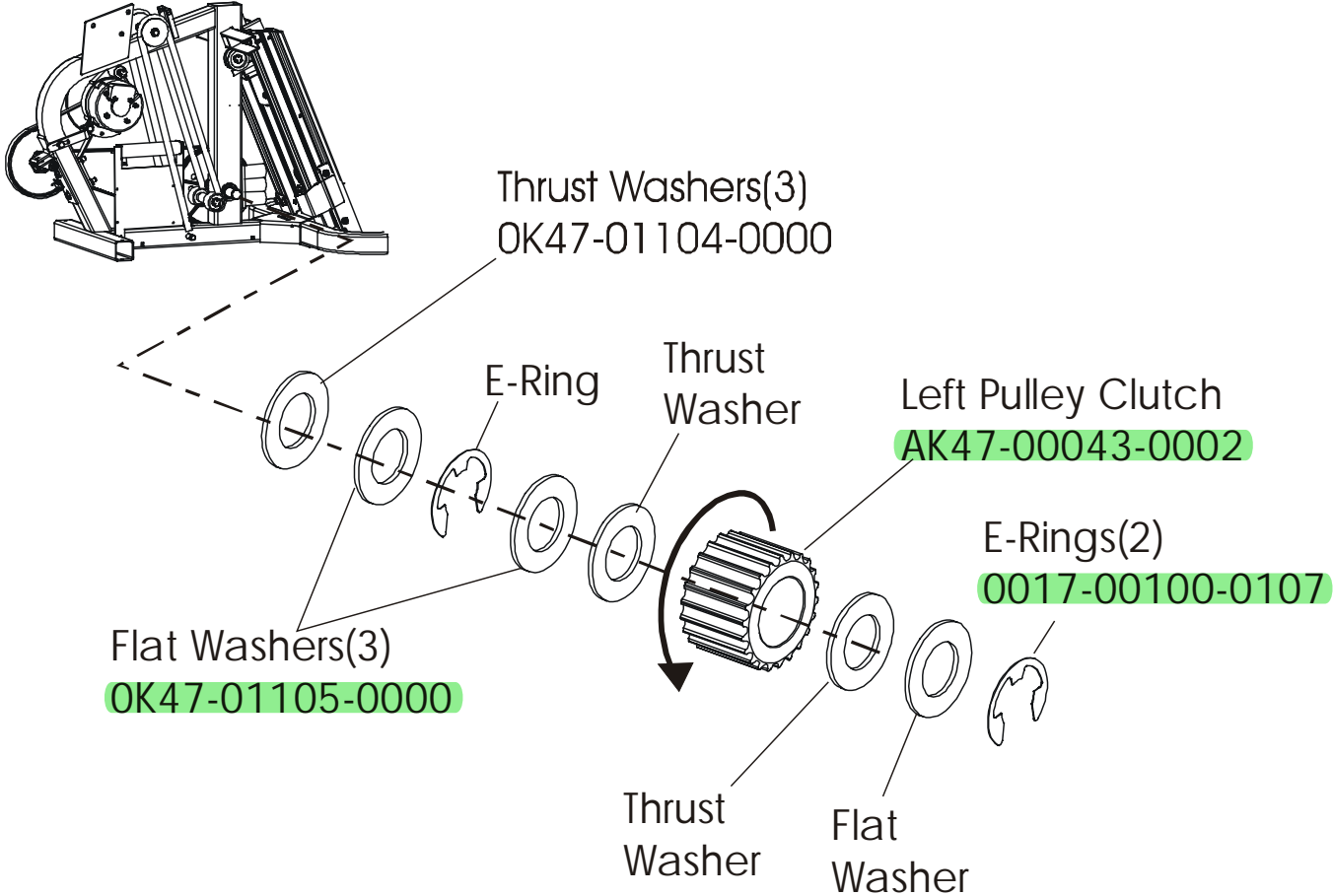


Stepper S9i

Main Drive Pulley and Clutch

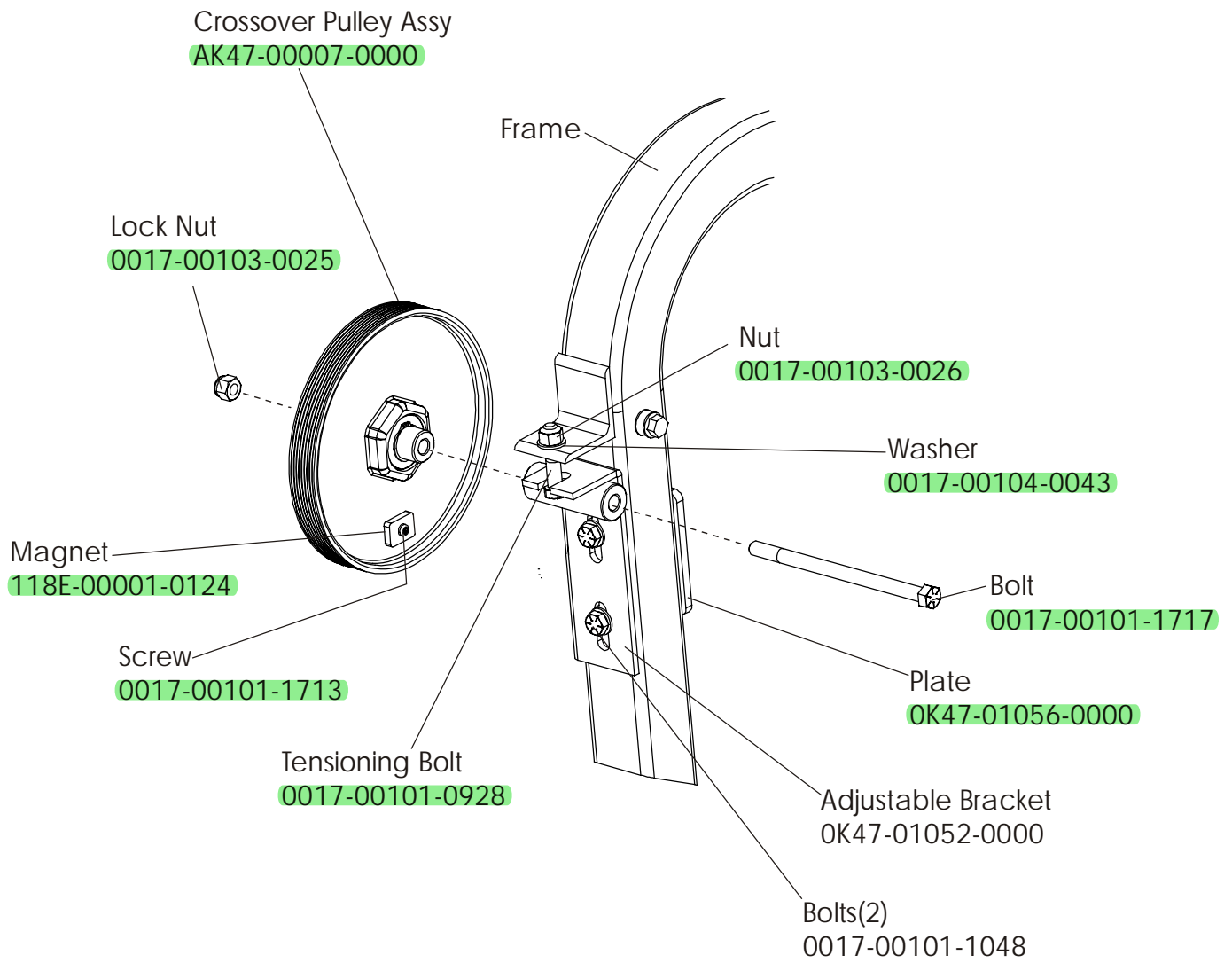


Stepper S9i
Clutch Assembly - LT



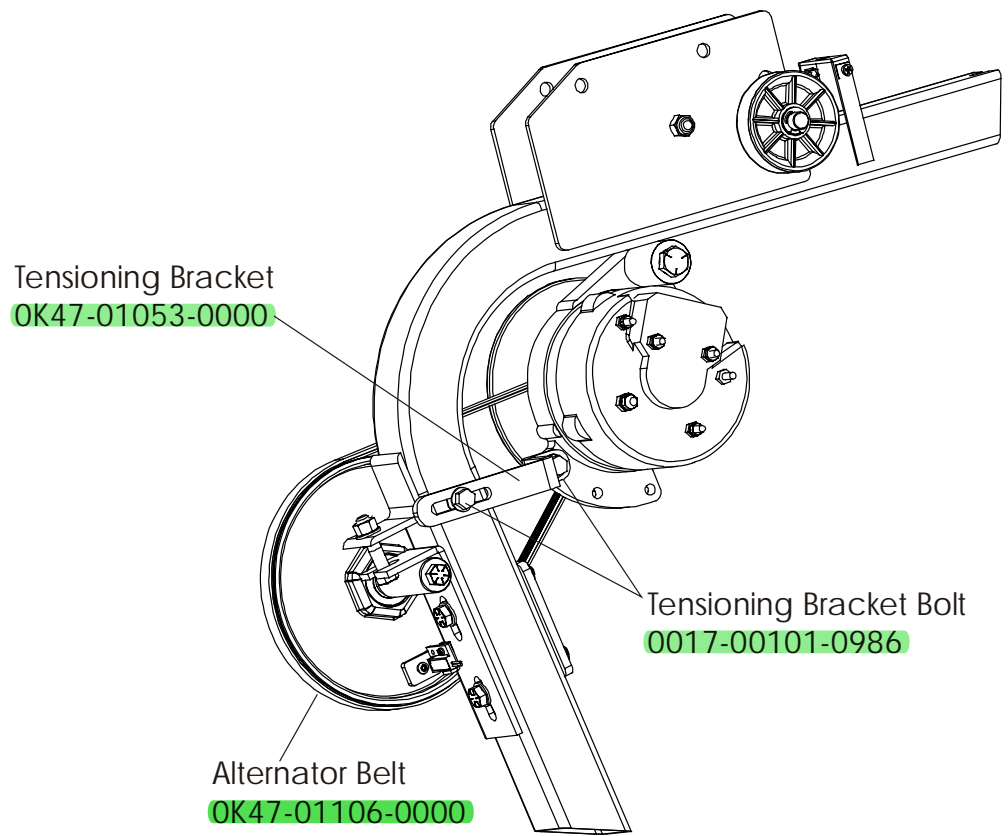
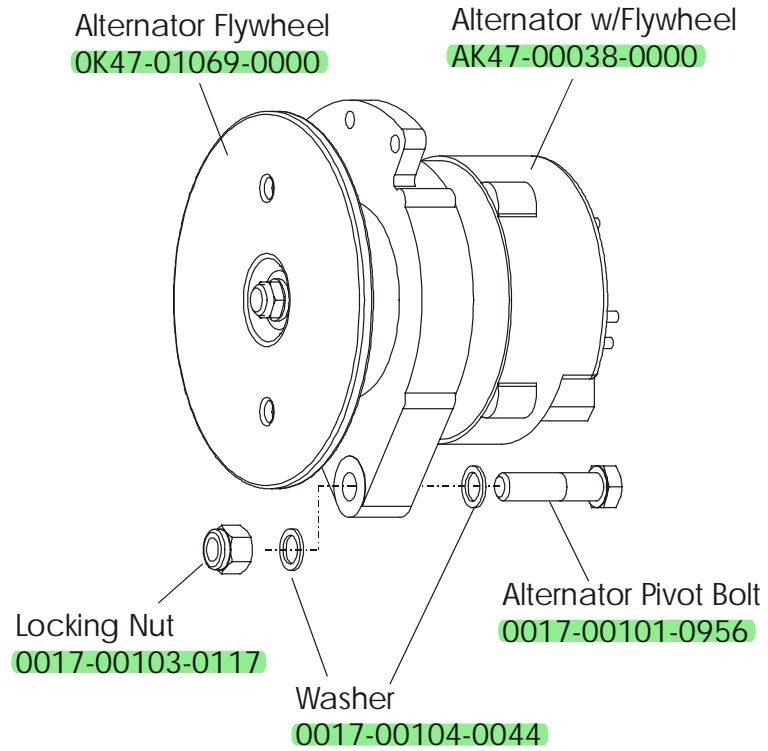
Stepper S9i

Crossover Pulley Assembly



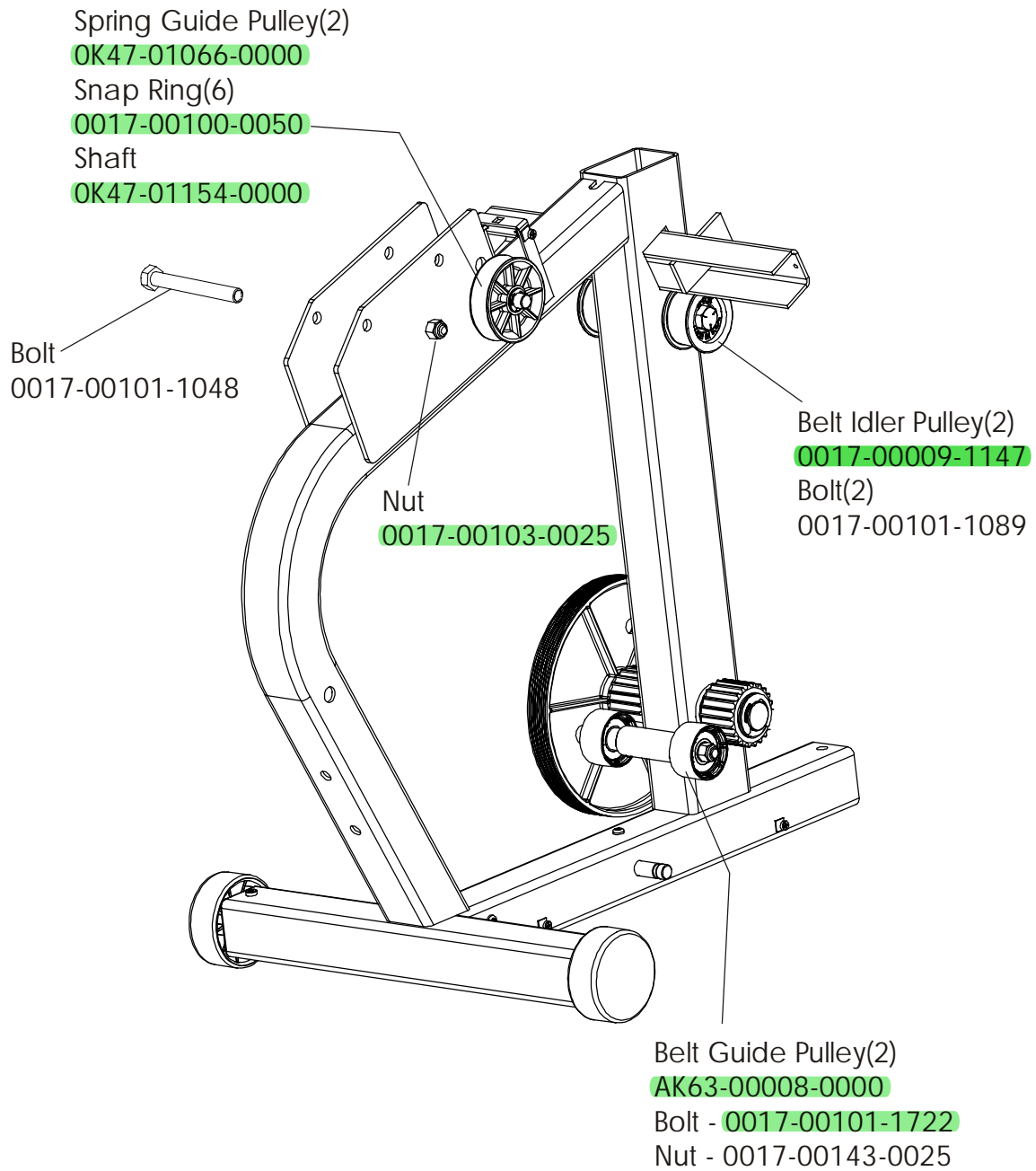
Stepper S9i

Alternator Assembly



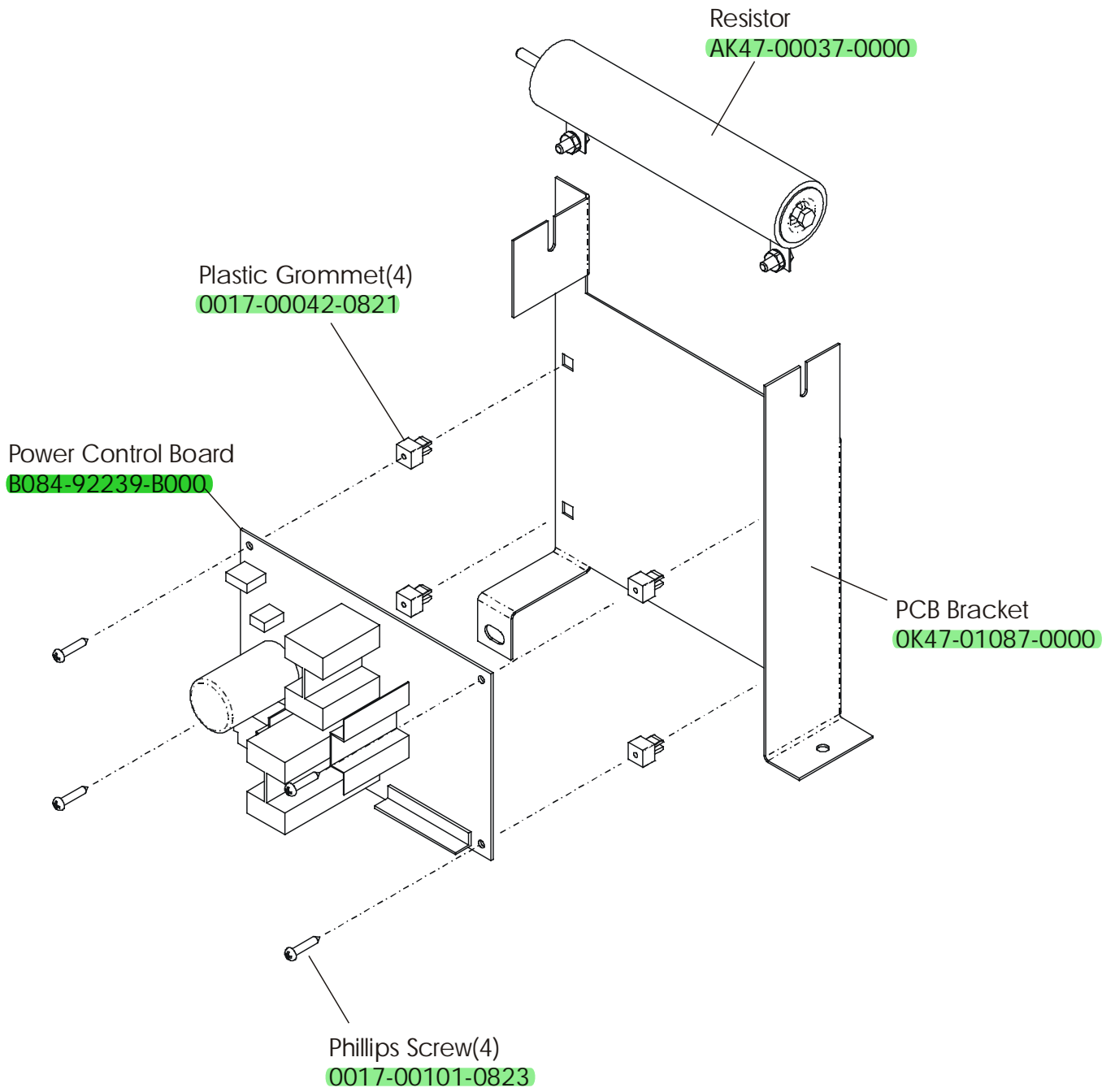
Stepper S9i

Guide Rollers



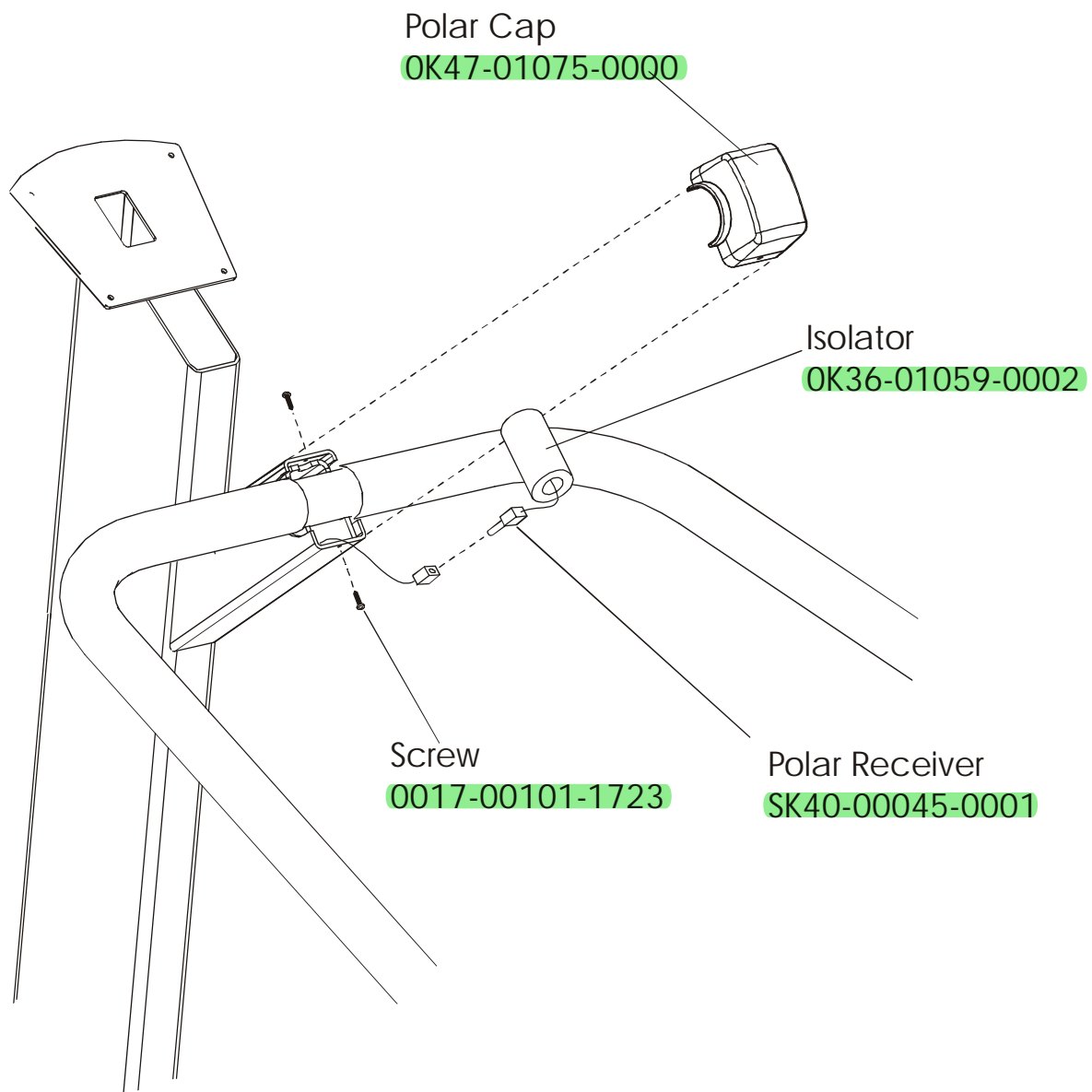
Stepper S9i

PCB and Resistor

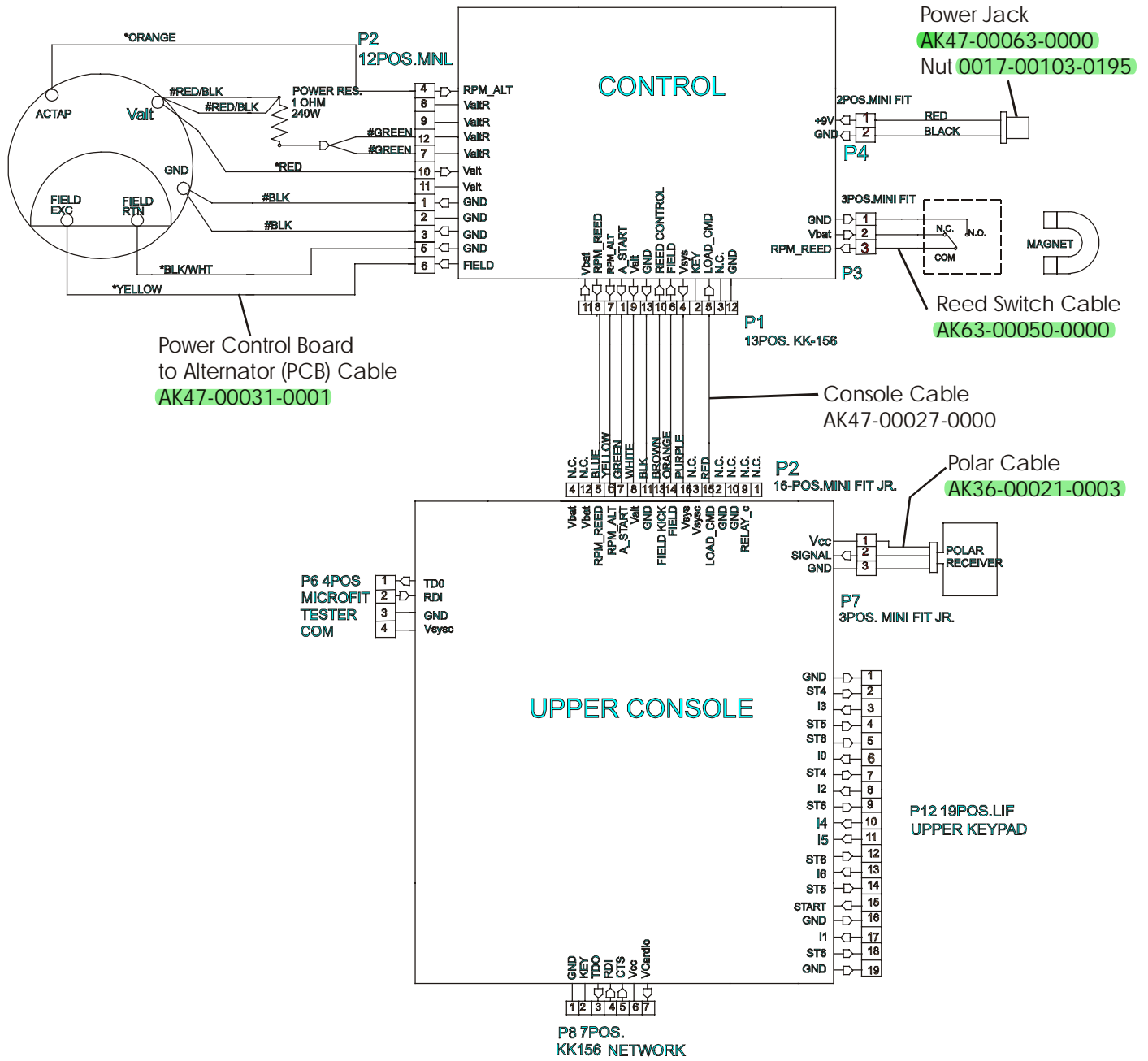


Stepper S9i

Polar Receiver Assembly



Stepper S9i Cable



Model	Power Supply	Line Cord
S9-0100-01	118E-00001-0148	Not Needed
S9-0101-01	118E-00001-0147	0017-00003-0691
S9-0102-01	118E-00001-0147	0017-00003-0889
S9-0104-01	118E-00001-0147	0017-00003-0916
S9-0201-01	118E-00001-0147	0017-00003-0691